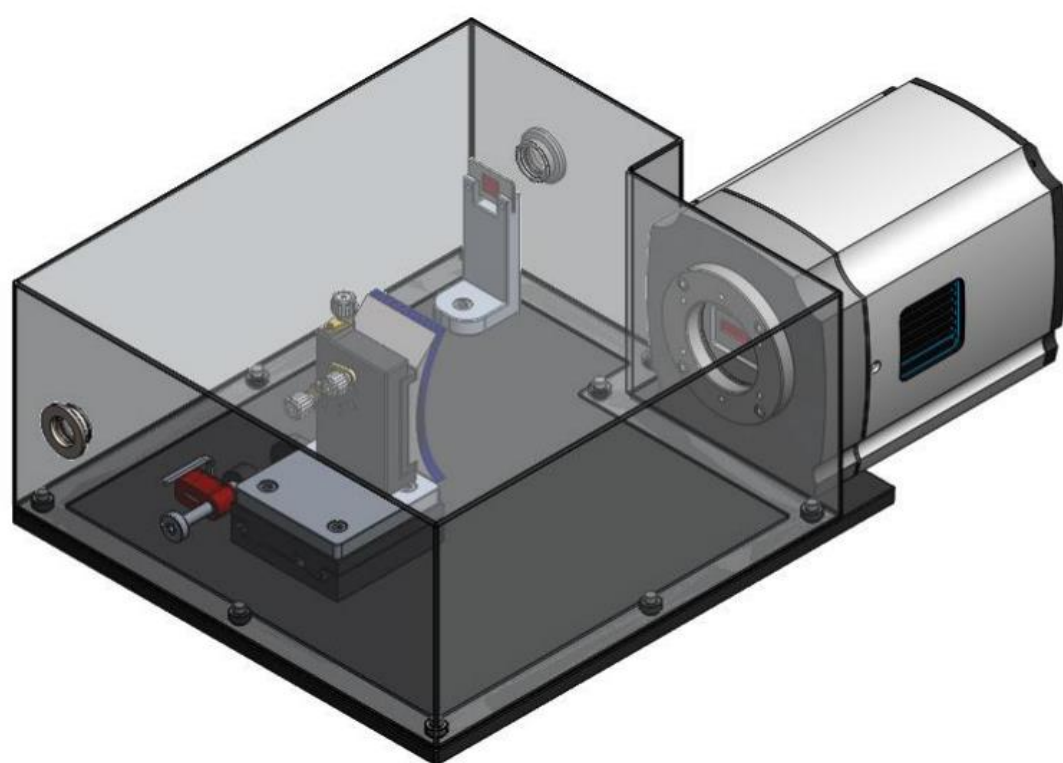


# 软X射线光谱仪 hardLIGHT TXS

X-ray



## 产品特点

### 诊断操作模式

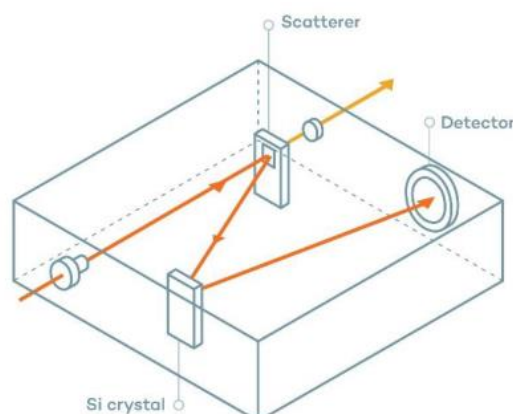
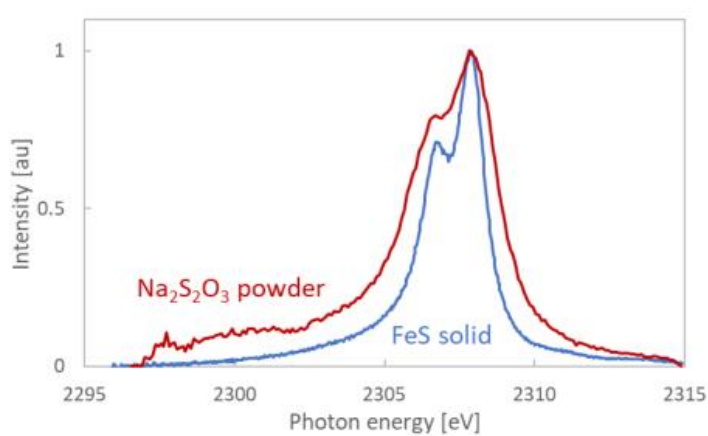
- HHG光束线、X射线自由电子激光器、台式X射线激光器的在线光束特性
- 带背散射探头的无干扰结构
- 高传输率>90%

### XES操作模式

- 发射光谱在软X射线的2-4keV 范围内
- 集成样品底座
- 在2%的带宽内具有 $10^{-4}$ 的高能量分辨率

### 功能优越

- 占用空间小
- 易于在实验站之间转换
- 直观的操作



硫 K 边的 X 射线吸收光谱 (XAS) 软X 射线范围提供了对许多材料化学状态的敏感访问, 例如 2keV 硫的研究为电池研究提供了重要的见解。(数据由柏林工业大学W. Malzer博士提供)

hardLIGHT工作模式:采用高透射散射探针和发射光谱模式进行无干扰在线光束表征

## 规格

• 系统	von Hamos
• 能量范围	2-4keV
• 光源距离	可变
• 探测器	CCD 或 MCP/CMOS 或混合
• 真空压强	<math>10^{-6}</math>mbar (提供超高压版本)
• 晶体定位方式	电动闭环
• 光谱滤波器插入选项	可选
• 控制接口	USB 或 以太网
• 软件	Windows UI和Labview/VB/C/C++ SDK
• 客户定制服务	可定制